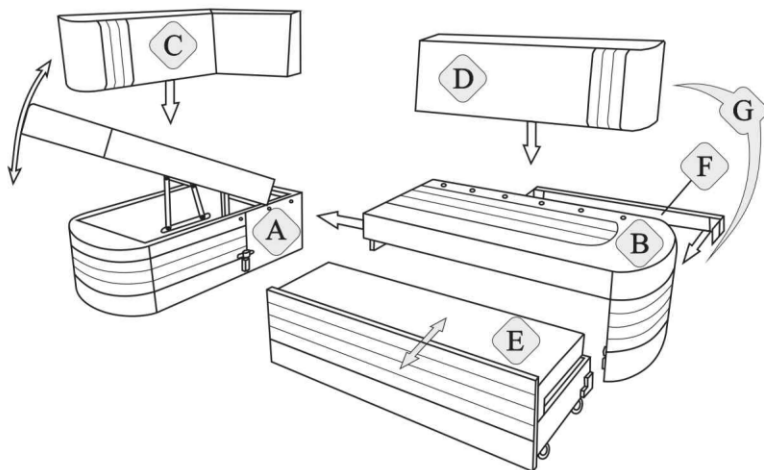
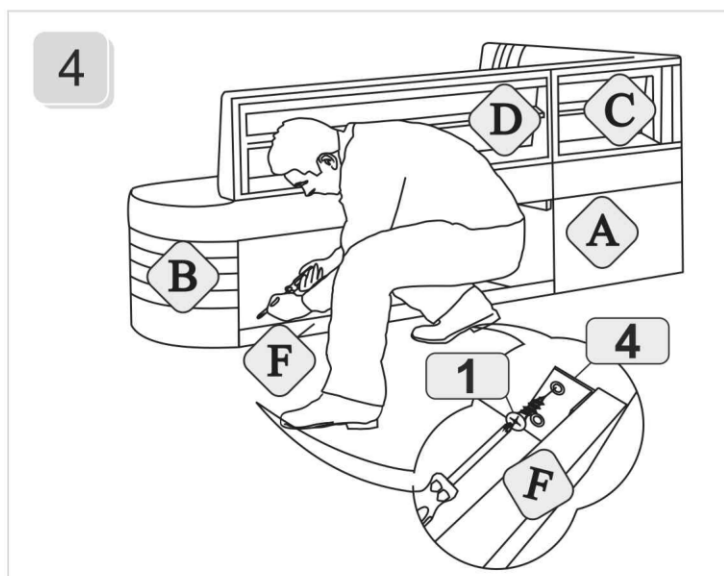
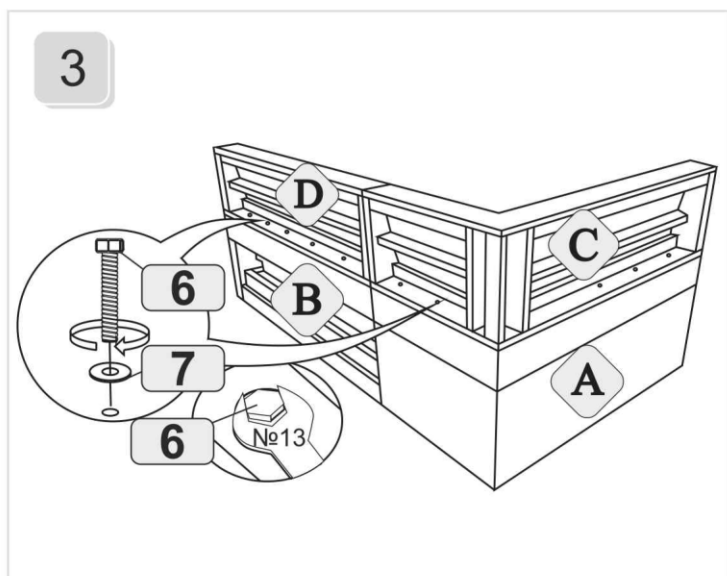
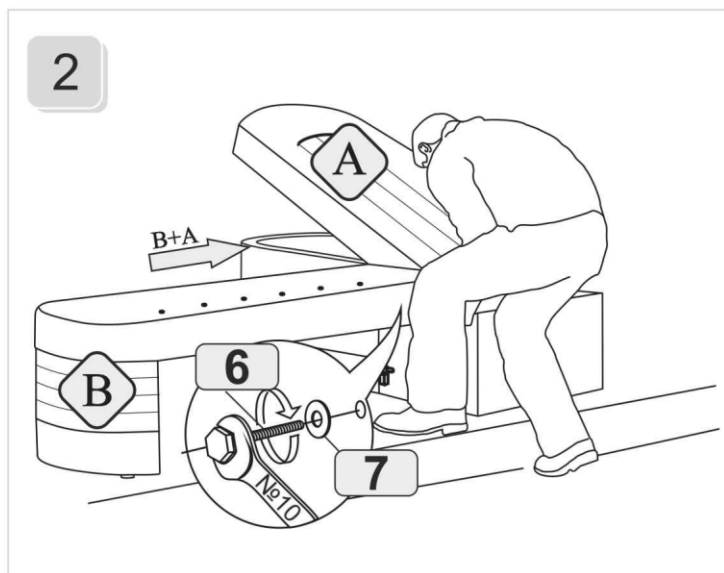
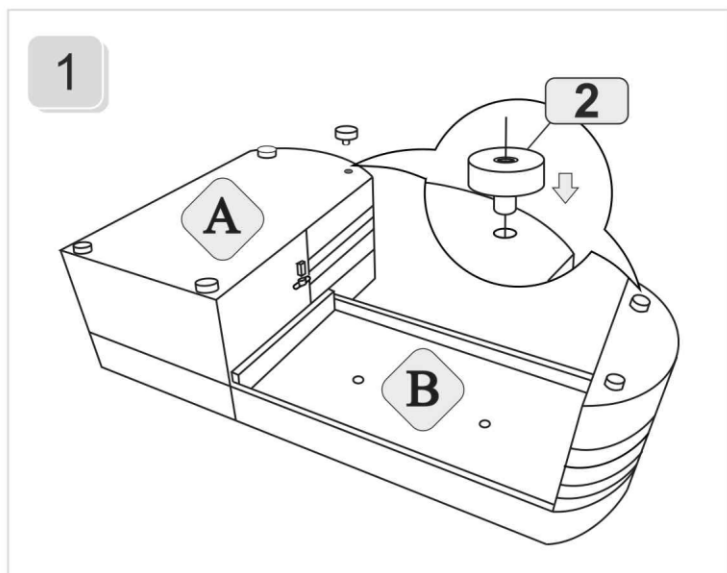
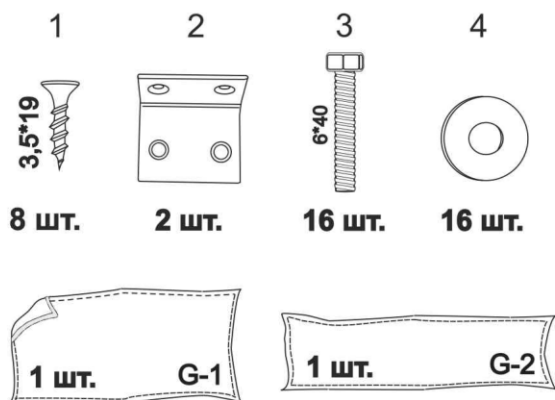


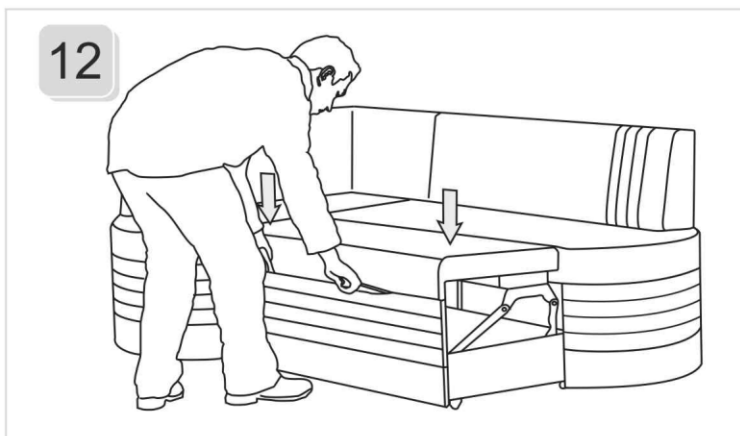
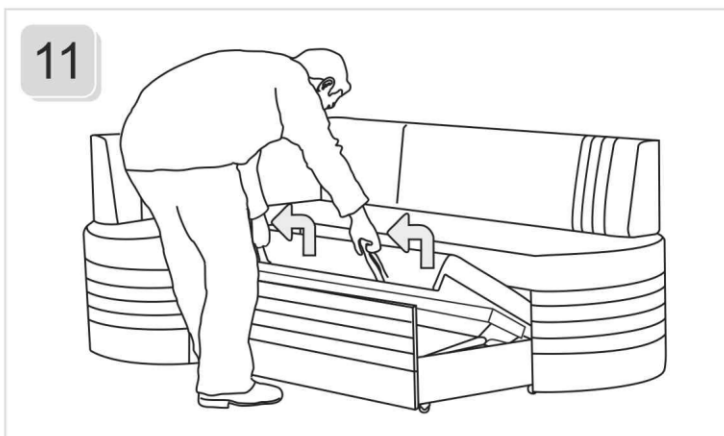
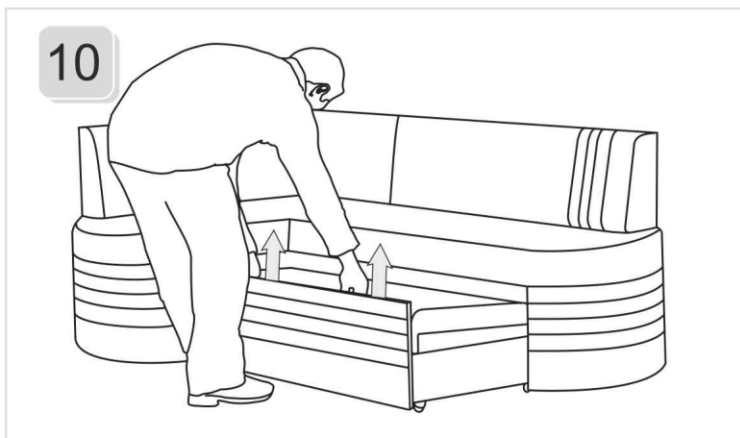
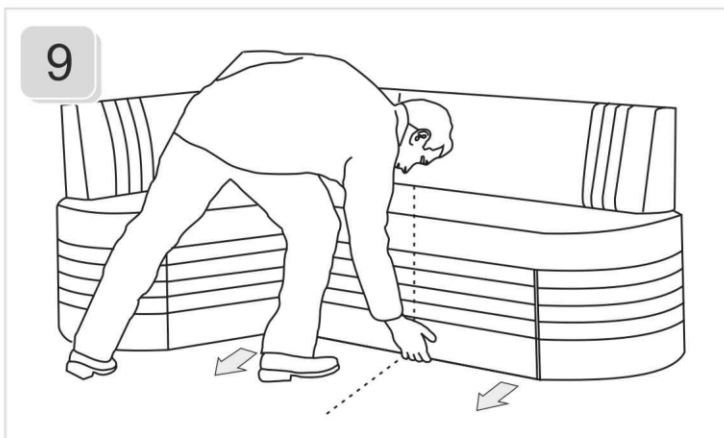
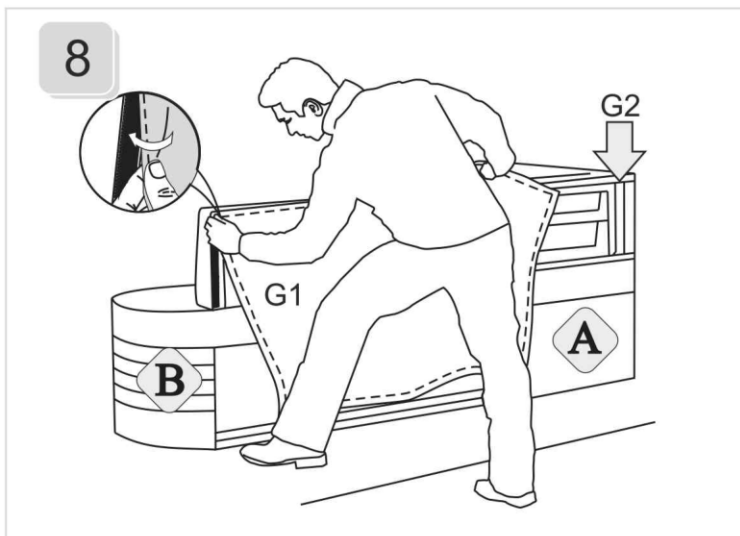
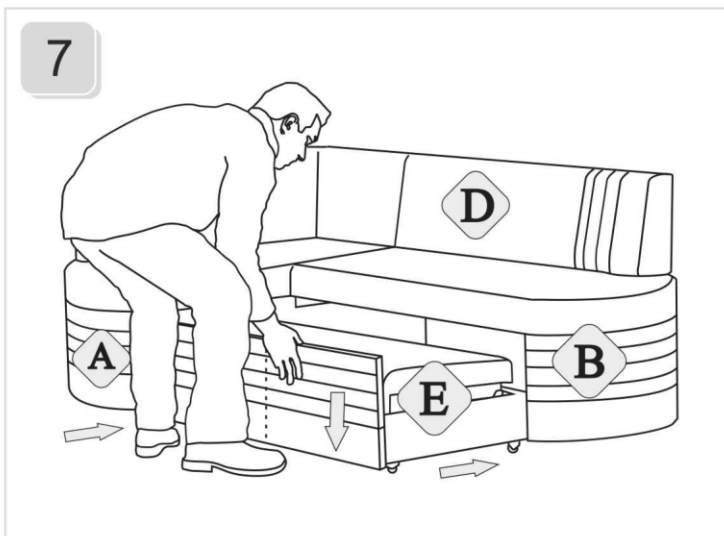
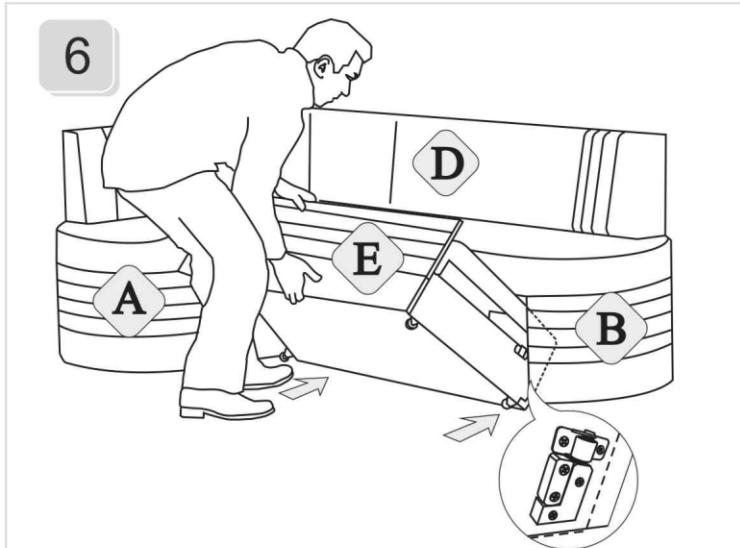
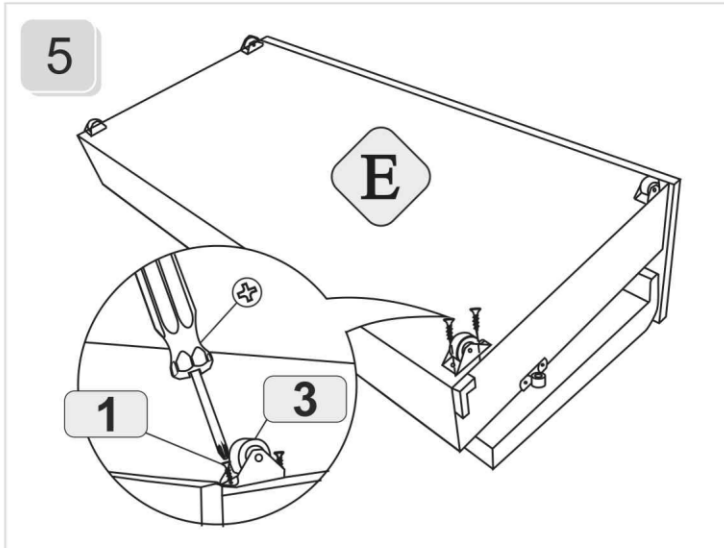
Инструкция по сборке.

СХЕМА СБОРКИ ПО ЭЛЕМЕНТАМ



КОМПЛЕКТАЦИЯ ПОСТАВКИ





Подъемные механизмы сиденья малого дивана комплектуются пружинами (2шт. на изделие). Необходимое количество и расположение пружин зависит от размера сиденья, и устанавливается на фабрике. Лишняя пружина (при наличии) кладется в комплект с фурнитурой как запасная!